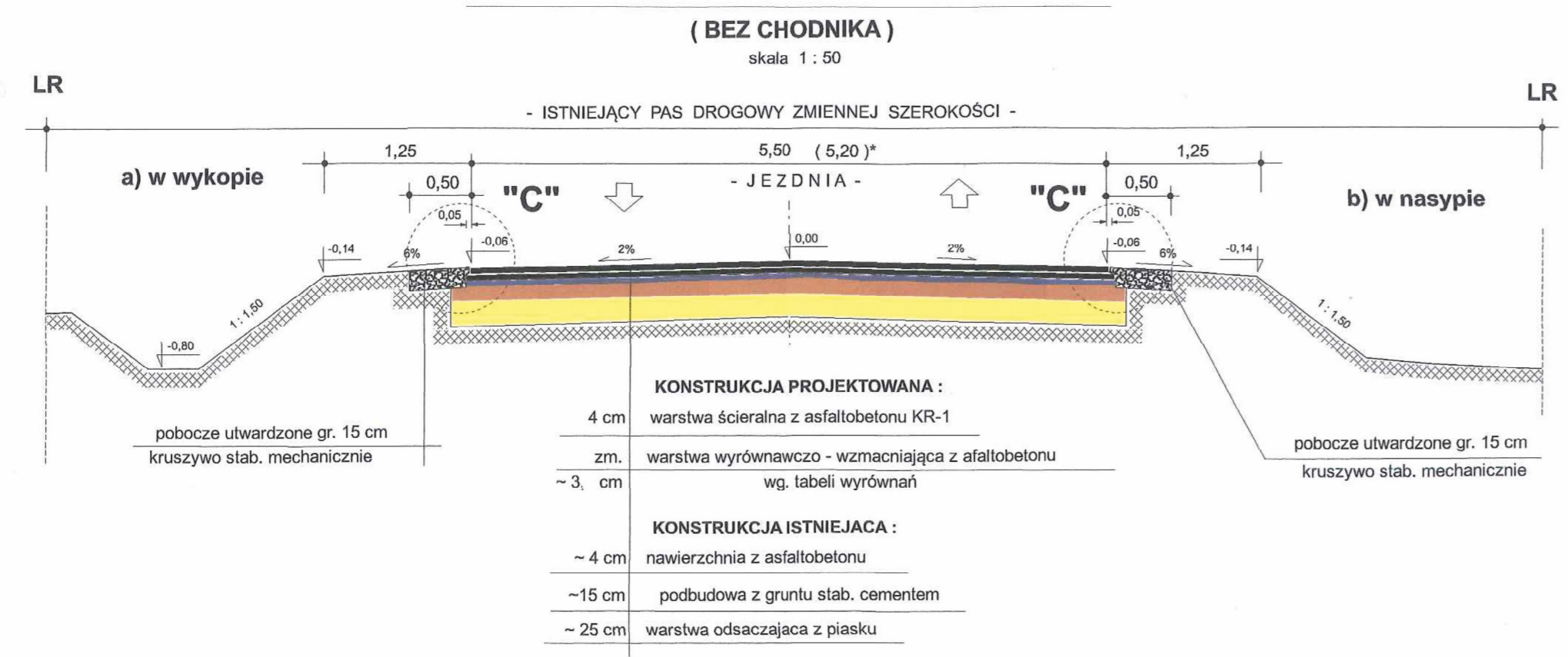


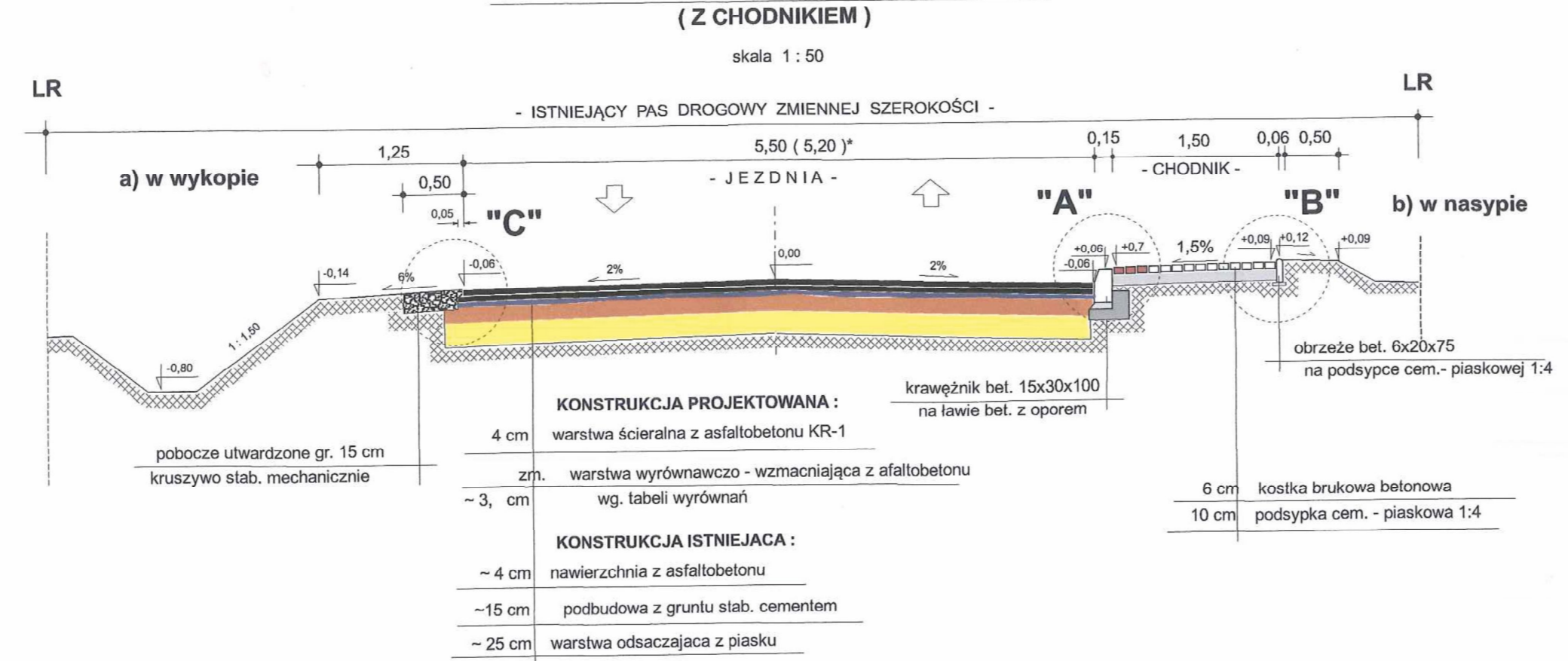
OZNACZENIA :

- MIESZANKA KRUSZYWA ŁAMANEGO
- PODSYPKA CEM. - PIASKOWA 1 : 4
- BETON B - 10
- ISTN. PODBUDOWA STAB. CEMENTEM
- ISTN. W-WA ODSĄCZAJĄCA Z PIASKU
- PREFABRYKATY BETONOWE
- KIERUNEK RUCHU
- PROJEKTOWANA NAWIERZCHNIA ASFALTOBETONOWA
- ISTNIEJĄCA NAWIERZCHNIA ASFALTOBETONOWA

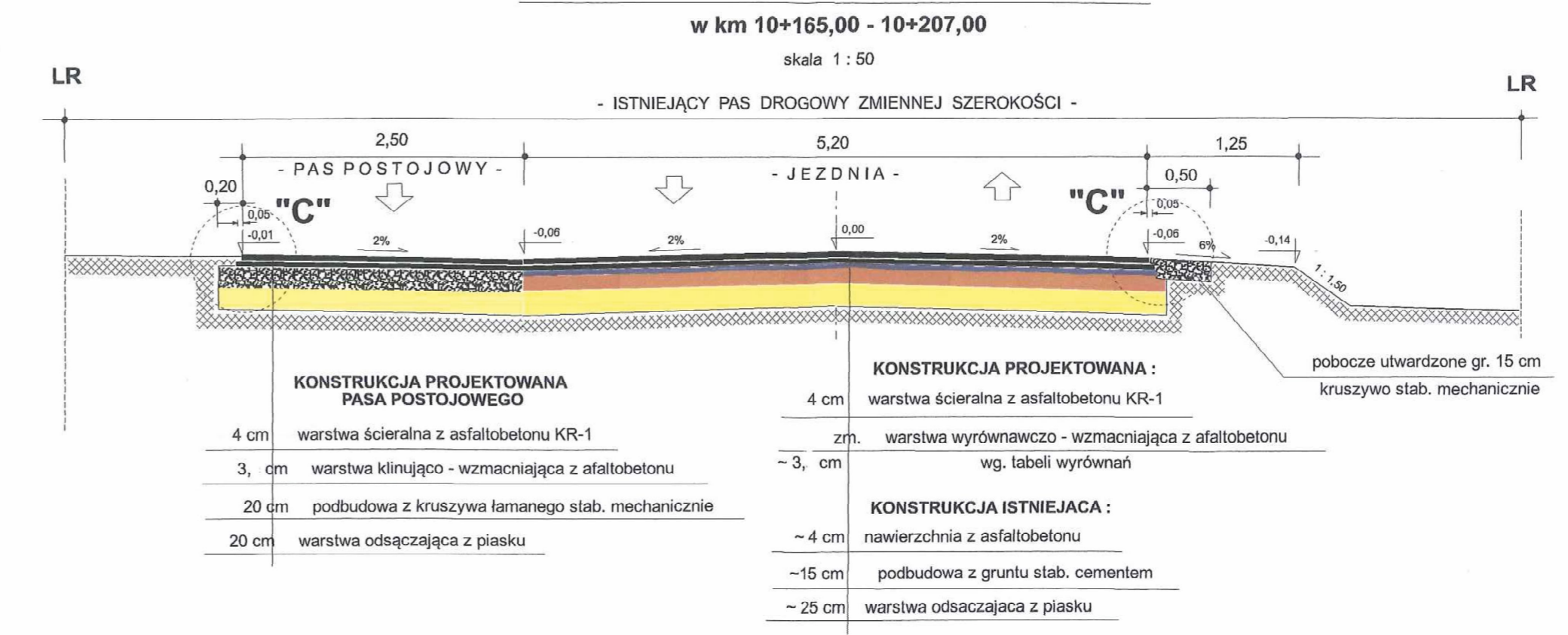
I. PRZEKRÓJ KONSTRUKCYJNY NA ODC. PROSTYCH (BEZ CHODNIKA)



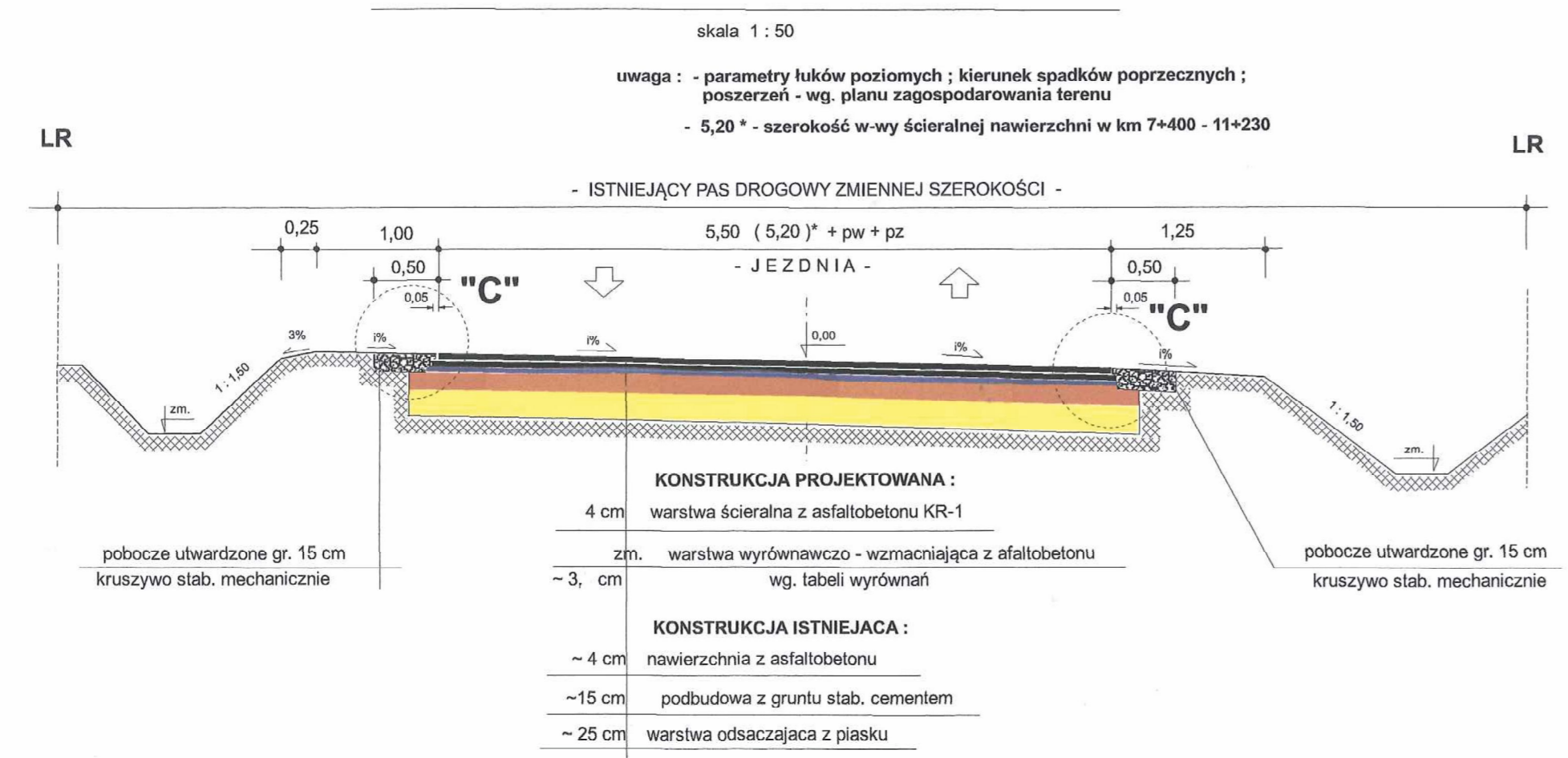
III. PRZEKRÓJ KONSTRUKCYJNY NA ODC. PROSTYCH (Z CHODNIKIEM)



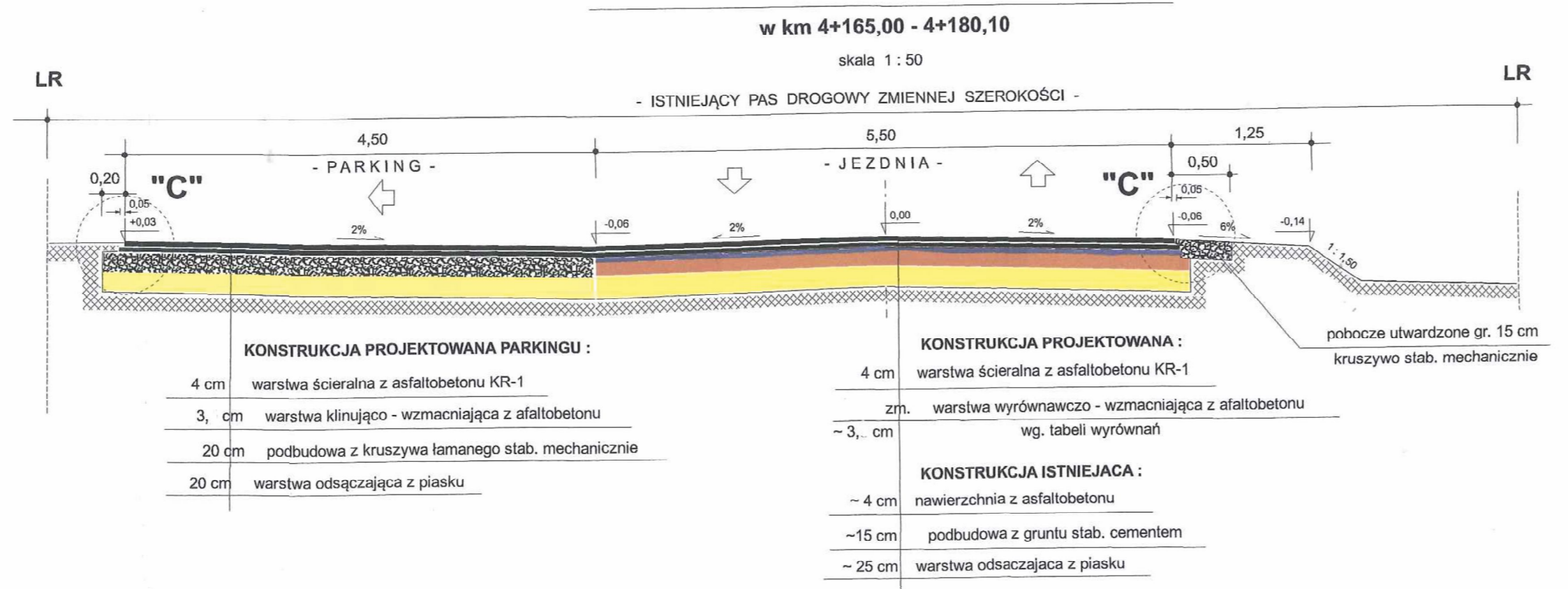
V. PRZEKRÓJ KONSTRUKCYJNY Z PASEM POSTOJOWYM



II. PRZEKRÓJ KONSTRUKCYJNY NA ŁUKACH POZIOMYCH

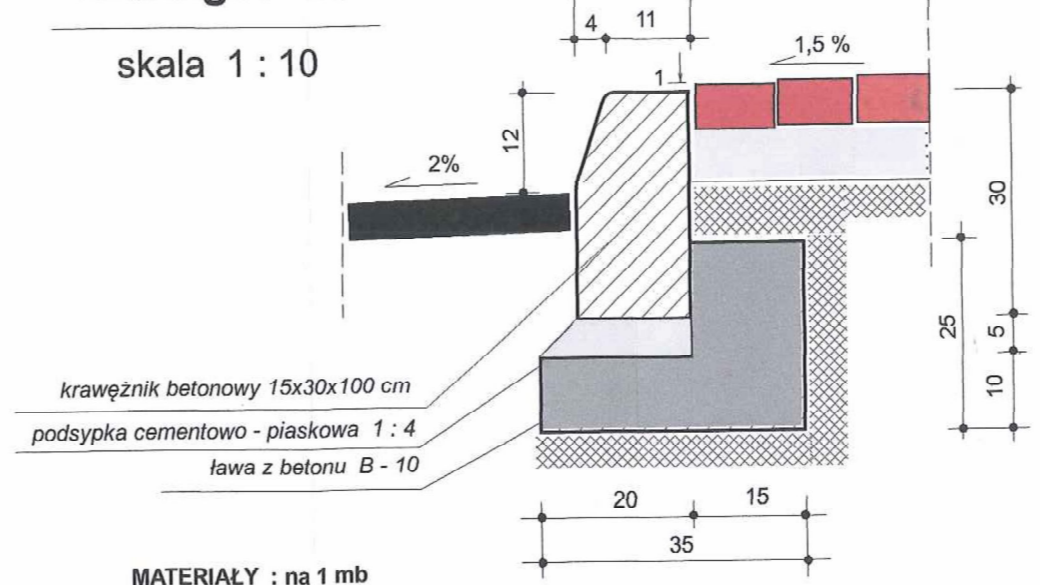


IV. PRZEKRÓJ KONSTRUKCYJNY Z PARKINGIEM



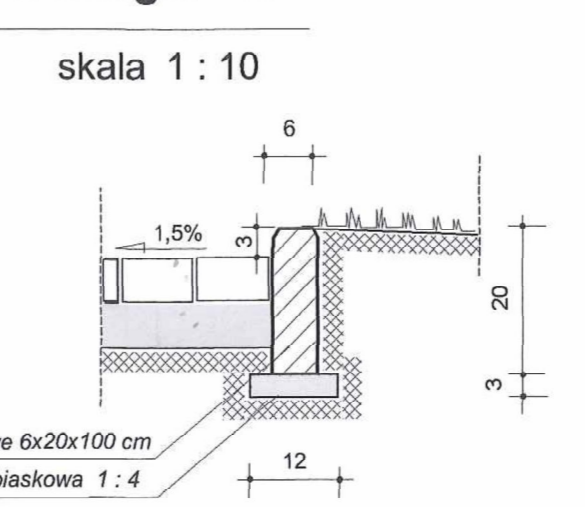
SZCZEGÓŁY KONSTRUKCYJNE

szczegół "A"



- MATERIAŁY : na 1 mb**
1. krawężnik typ uliczny 15x30x100 cm - szt. 1
 2. podsyпка cem., - piaskowa 1 : 4 - m³ 0,0875
 3. ława z betonu B - 10 - m³ 0,0575

szczegół "B"



- MATERIAŁY : na 1 mb**
1. obrzeże betonowe niskie 6x20x100 - szt. 1,00
 2. podsyпка piaskowa - m³ 0,0045

szczegół "C"

